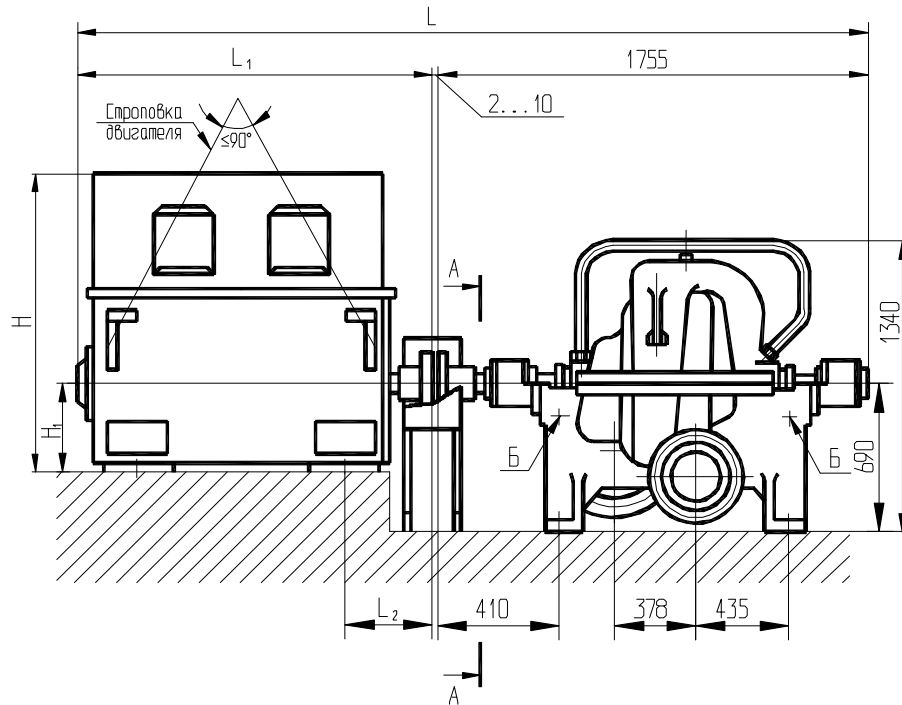
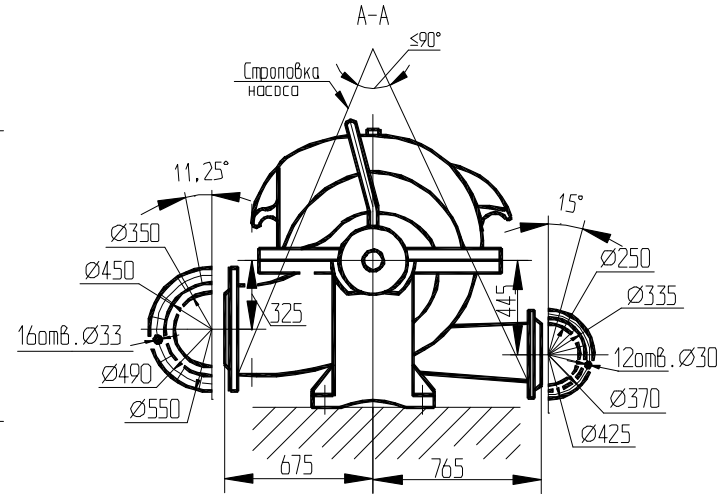


Габаритный чертеж агрегата АЦН1000-180-3



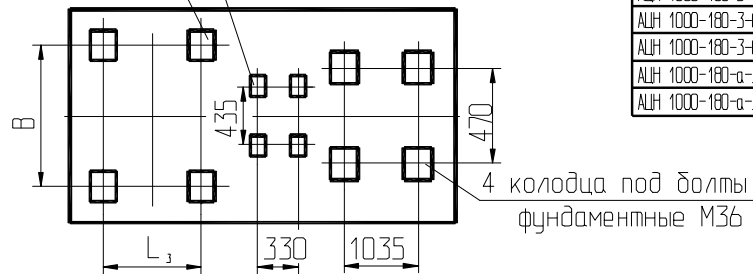
Б - два отверстия Ду15 для слива утечек из сальников



Масса насоса 2200 кг

План расположения отверстий под фундаментные болты

4 колодца под болты фундаментные d
4 колодца под болты фундаментные M12



Размеры в миллиметрах

Обозначение агрегата	Электродвигатель			L	L ₁	L ₂	L ₃	B	d	H	H ₁	Масса агрегата, кг
	Марка	Мощность, кВт	Масса, кг									
АЦН 1000-180-3	А4-400У-4У3	630	2290	3415	1650	410	1000	800	M30	1300	400	4730
АЦН 1000-180-3-01	А4-85/43-4У3	630	2680	3585	1820	439	1120	900	M36	1460	500	5315
АЦН 1000-180-3-02	СД2-85/35-4У/14	630	2355	3320	1555	410	710	800	M30	1060	500	4790
АЦН 1000-180-а-3-10	А4-400Х-4У3	500	2070	3315	1550	410	900	800	M30	1300	400	4505
АЦН 1000-180-а-3-11	ДА304-85/43-4У1	500	3240	3840	2075	439	1120	900	M36	1468	500	5685