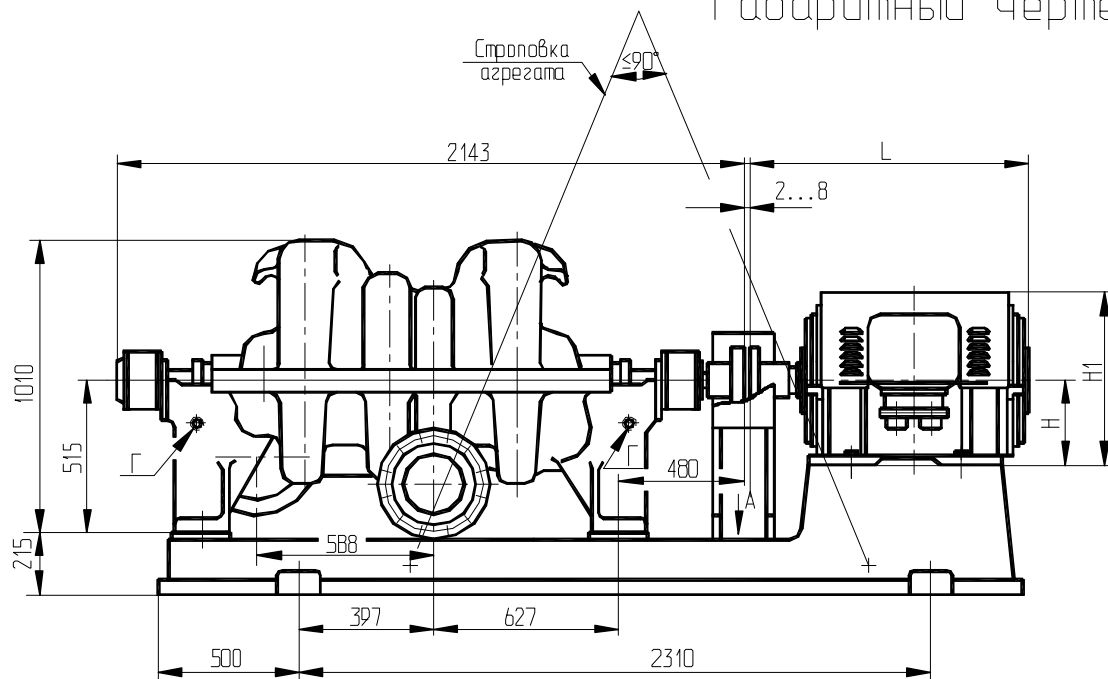
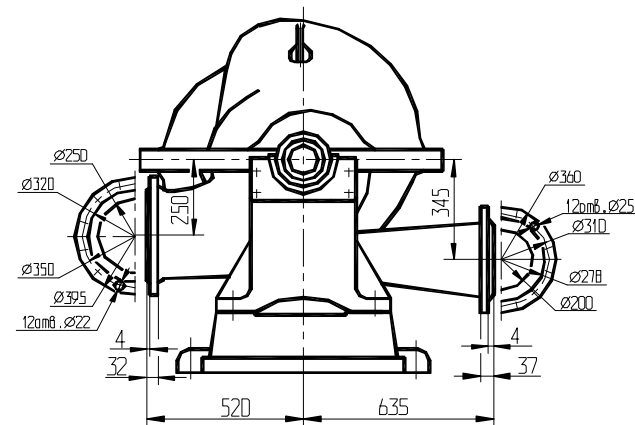


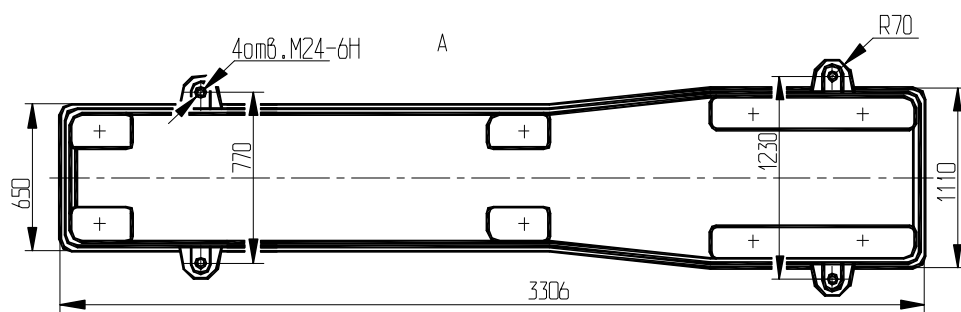
Габаритный чертеж агрегата ЦН400-210



Г - два отверстия Ду15 для слива утечек из сальников



Масса насоса 2230 кг



Размеры в миллиметрах

Обозначение	Электродвигатель			L	H	H1	Масса агрегата, кг
	Марка	мощность	Масса				
ЦН 400-210	A4-400X-4Y3	400	1930	1550	1300	400	5360
ЦН 400-210а	A4-355X-4Y3	315	1450	1285	870	355	5005
	4AM-355M-4Y3		1540	1450	855		5225
	AIP355M-4Y3		1460	1480	825		5045
ЦН 400-210б	A4-335L-4Y3	250	1250	1205	870	355	4805
	4AM-355S-4Y3		1330	1400	855		4975
	AIP355S-4Y3		1260	1450	825		4815