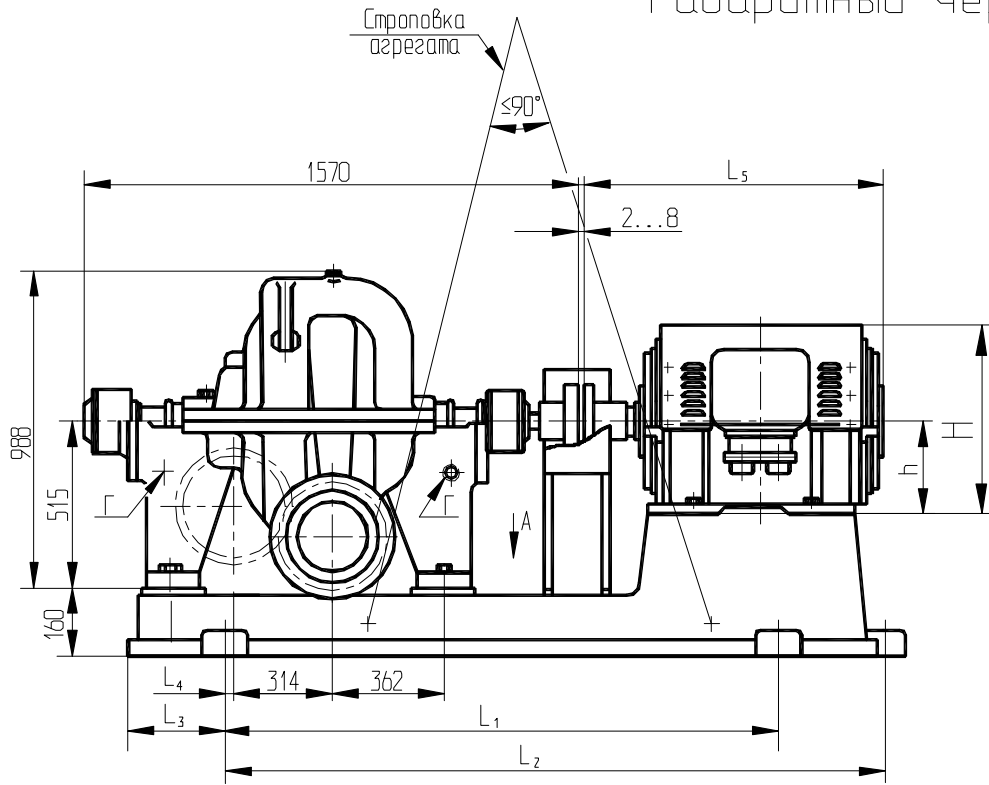


Габаритный чертеж агрегата ЦН400-105



Г - два отверстия Ду15 для слива утечек из сальников

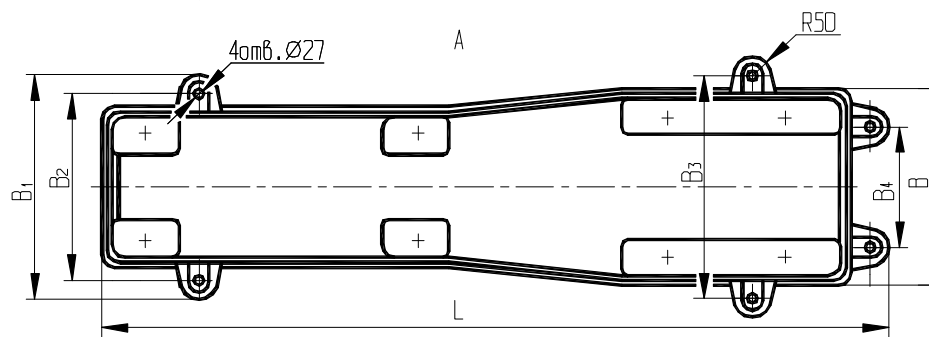
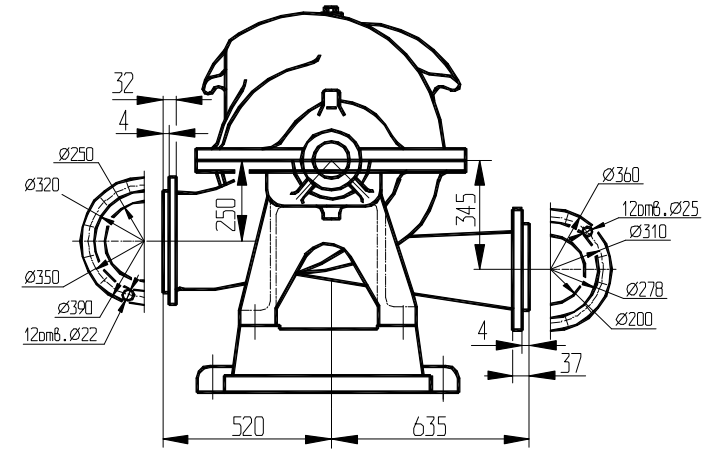


Таблица 1 Размеры в миллиметрах

Электродвигатель		L	L ₁	L ₂	L ₃	L ₄	L ₅	B	B ₁	B ₂	B ₃	B ₄	H	h	Масса агрегата, кг
тип	мощность														
4AMH-315S-4Y3	200	2427	1765	--	300	15	1000	720	775	675	792	--	635	315	2579
AVP 315M 4Y3	1385						674						315	2837	
4AMH-280M-4Y3	1005						585						280	2562	
4AMH-280S-4Y3	965						585						280	2517	
A4-355LK-4Y3	200	2830	--	2665	115	192	1205	900	840	740	--	740	870	355	3136
A04-355L-4Y2	1360						890						355	3456	